

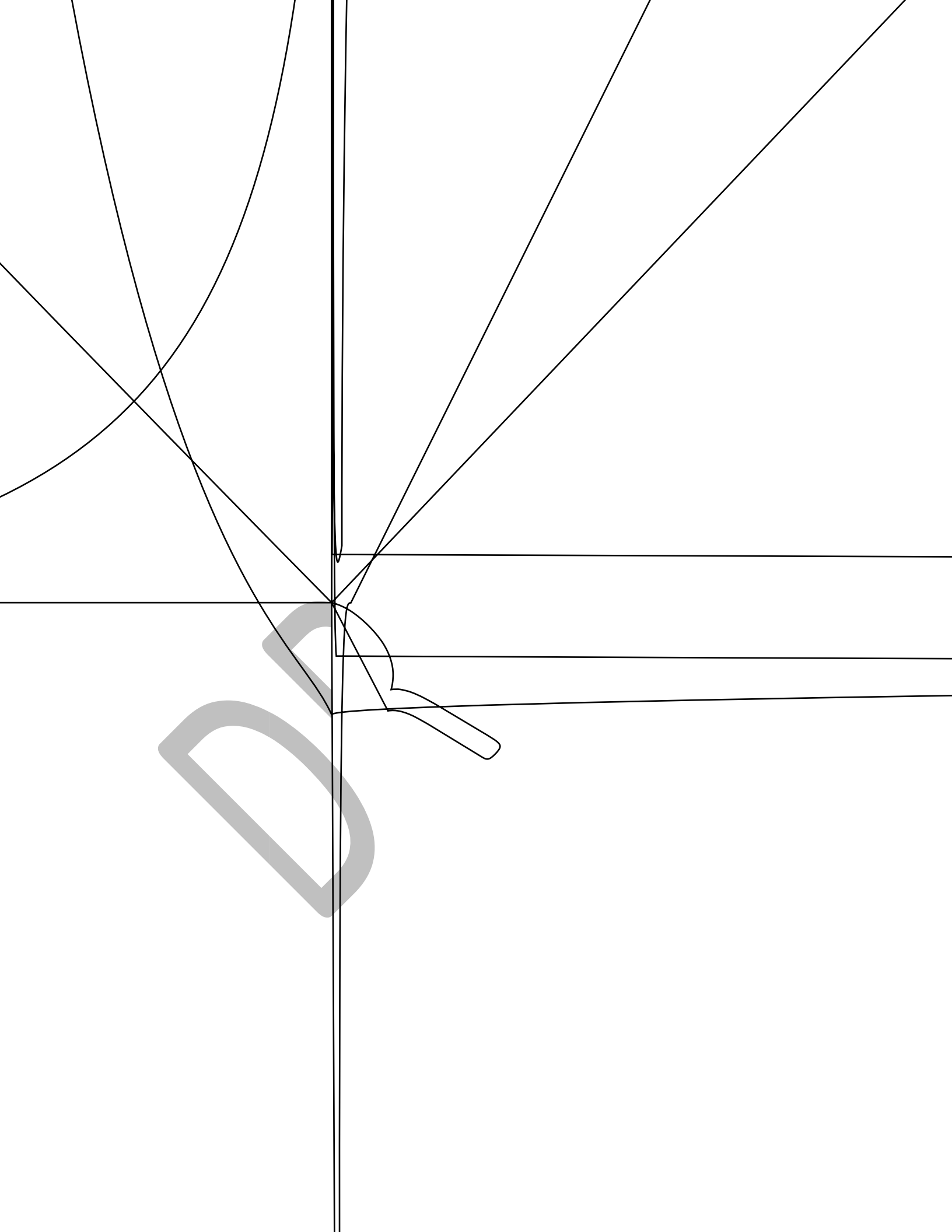
# Strategic Recruitment and Enrollment Plan

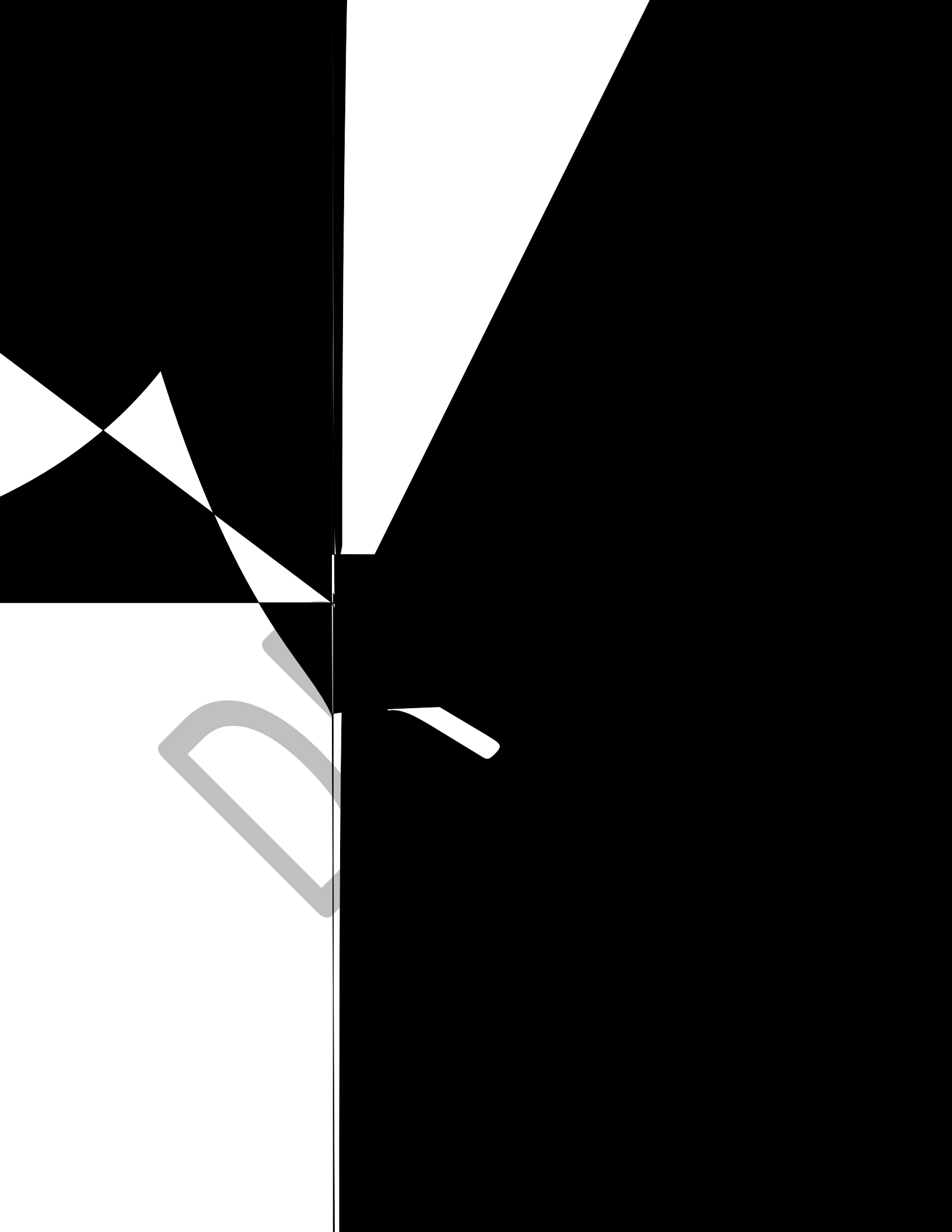


DRAFT

20 by 2027

DS

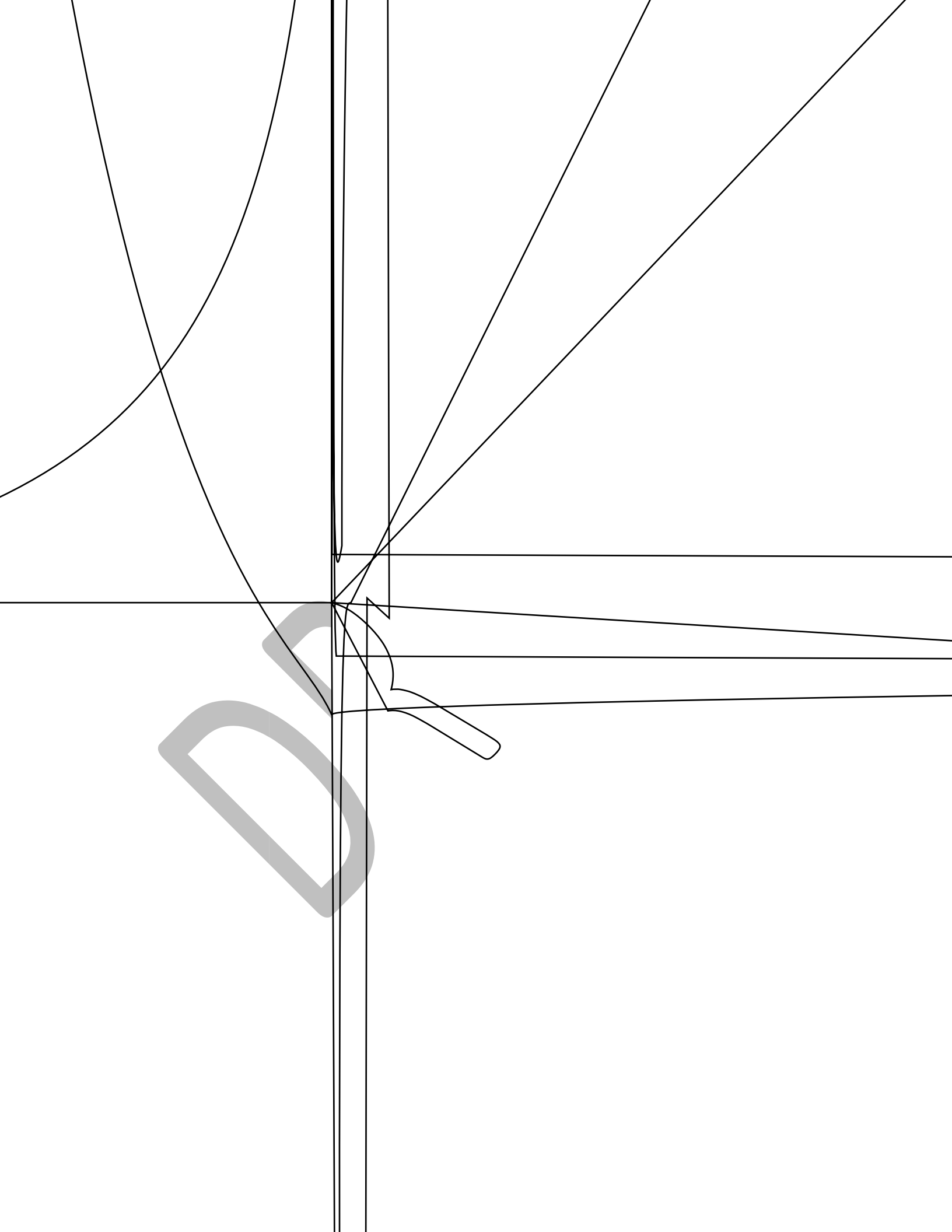




DS

DS

DS





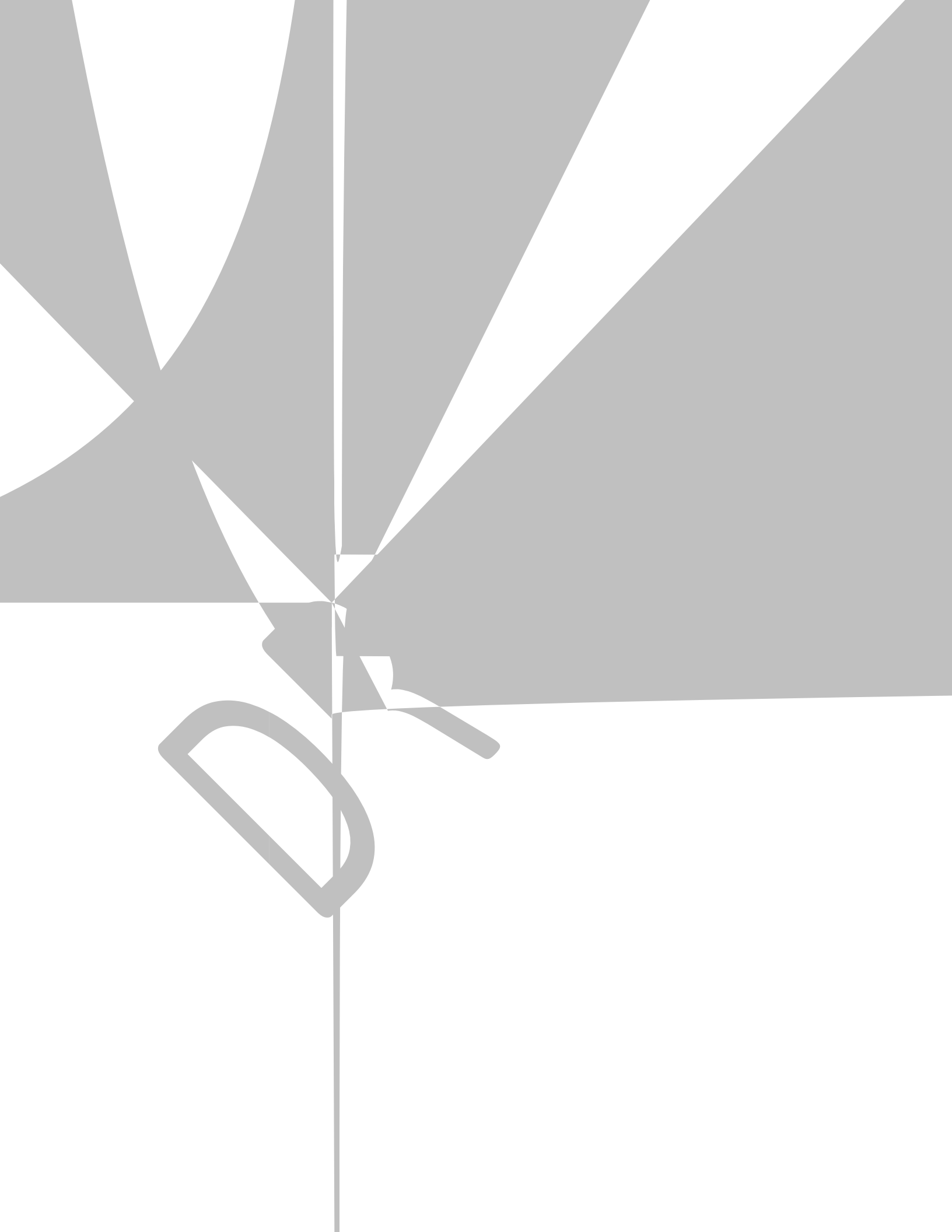
DS

DS

DS

DS

DS



DS